

PAUS WORKLIFT

Mietpreise: alles Abholpreise

gültig ab 01.01.2009

Mietdauer:	Kosten:	Aufwand:	Kunde:
1/2 Tag (Mindestmiete)	Fr. 225.—		
1 Tag	Fr. 300.—		
2 Tage	Fr. 555.—		
3 Tage	Fr. 770.—		
4 Tage	Fr. 950.—		
1 Woche	Fr. 1'100.—		Objekt:
1 Woche mit Sa/So	Fr. 1'400.—		
1 Monat	Fr. 4'000.—		
bringen & holen / Std.	Fr. 80.—		Tel.:
Zugfahrzeug / Km	Fr. 1.20		
Abgeholt:		Retour:	

Preise exkl. MWST

Reinigen

Defekte:

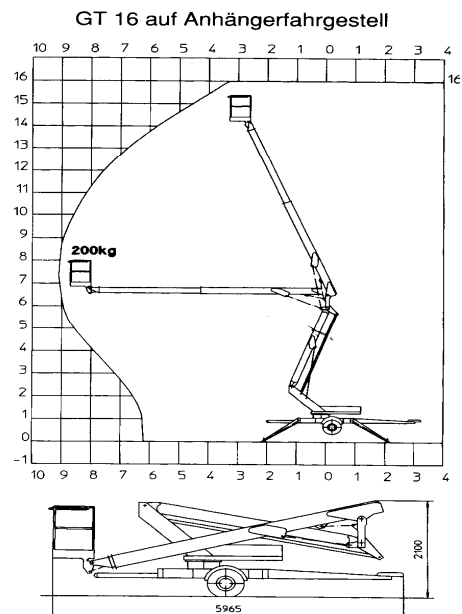
Bitte WORKLIFT in gereinigtem Zustand zurückbringen, ansonst die Reinigung nach Aufwand verrechnet werden muss. Defekte durch Selbstverschulden müssen auch nach Aufwand repariert werden.

WORKLIFT GT 16 auf Anhängerfahrgerstell/
2 Gelenk und Oberarm teleskopierbar

Arbeitshöhe	ca. 16 m
max. Plattformhöhe	ca. 14,30 m
Antrieb:	
Elektro-Hydraulisch	220 V/50 Hz, 16 Amp
Größe des Arbeitskorbes	1,2 m x 0,7 m x 1,1 m
Abstützbreite	3,95 m
Transportbreite	1,80 m
Transporthöhe	2,10 m
Gesamttransportlänge	ca. 5,9 m
Gesamtgewicht	ca. 1740 kg
max. seitliche Reichweite bei 200 daN (kg) Korblast	ca. 9 m

Ausgeführter Einsatz / Datum:

Unterschrift:



PAUS WORKLIFT

Vermietung von Hubarbeitsbühne



WORKLIFT GT 16 auf Anhängerfahrgestell/ 2 Gelenk und Oberarm teleskopierbar

Arbeitshöhe	ca. 16 m
max. Plattformhöhe	ca. 14,30 m
Antrieb:	
Elektro-Hydraulisch	220 V/50 Hz, 16 Amp
Größe des Arbeitskorbes	1,2 m x 0,7 m x 1,1 m
Abstützbreite	3,95 m
Transportbreite	1,80 m
Transporthöhe	2,10 m
Gesamttransportlänge	ca. 5,9 m
Gesamtgewicht	ca. 1740 kg
max. seitliche Reichweite bei 200 daN (kg) Korblast	ca. 9 m

